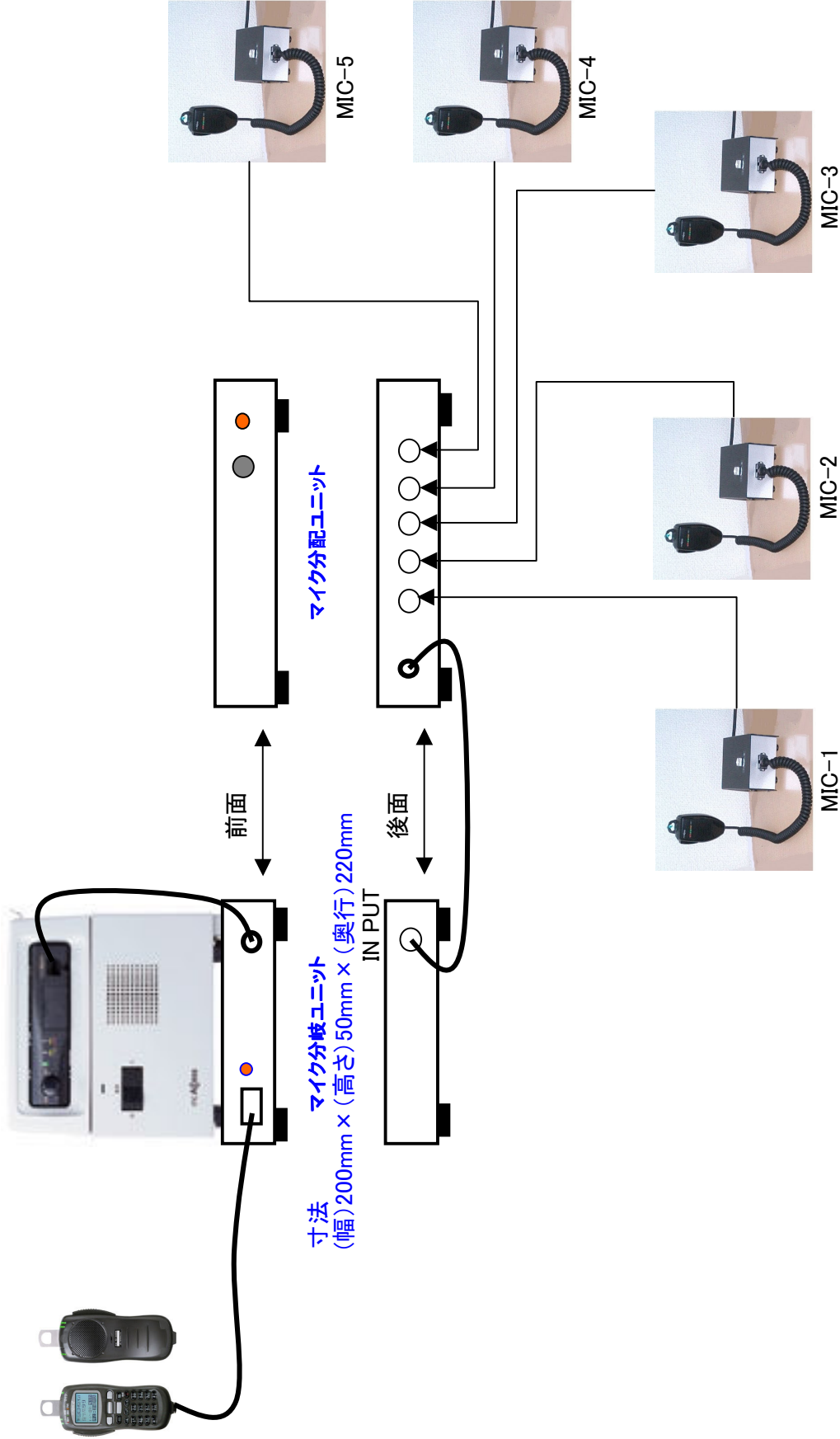


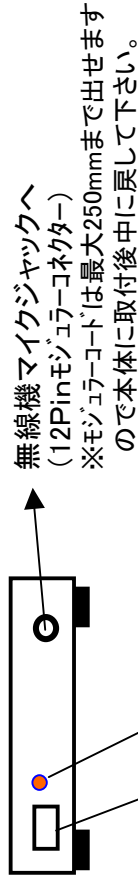
接続図



説明書 NO-1

分岐ユニット

寸法
(幅)200mm × (高さ)50mm × (奥行)220mm



- マイク入力コネクタ(12Pin)
- ◎ テンキー付マイク
 - ◎ ハイパースピーカーマイク
 - ◎ テンキーレススピーカーマイク

注) スタンドマイク類はPTTラインの改造が必要です。

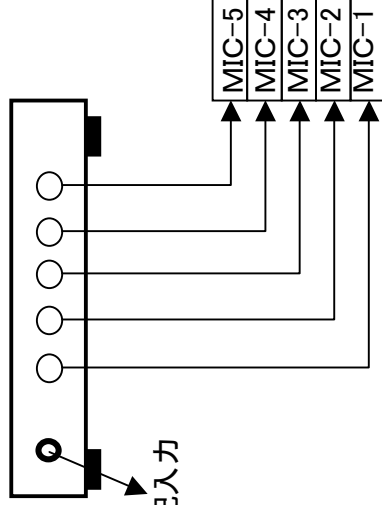


◎ スピーカーマイクLED表示について。

- (赤色) 送信状態の時赤色点灯
(マイクのプレスボタンを押した時に点灯)
- (緑色) 無線機本体が電源ON時緑色点灯
(電源表示用LED)

分配ユニット

寸法
(幅)250mm × (高さ)50mm × (奥行)170mm



※上記の分配ユニットに使用できるマイクは下記の通りです。

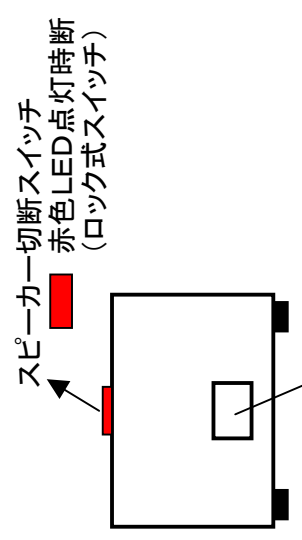
- ◎ スピーカーマイク (EF-M50018AA)
 - ◎ 標準スタンドマイク(EF-M50024AA) ※改造が必要
- 注): 指定以外のマイクは使用しないで下さい。**



説明書 NO-2

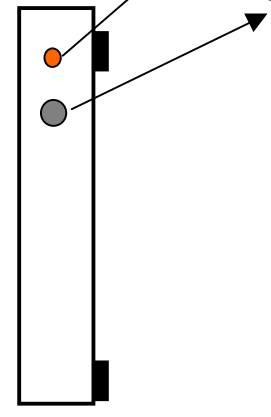
端末ユニット(前面)

寸法
(幅)100mm×(高さ)60mm×(奥行)120mm



マイク入力コネクタ(12Pin)
◎ スピーカーマイク(EF-M50018AA)

分配ユニット(前面)



電源表示LED
※無線機本体の電源スイッチに連動

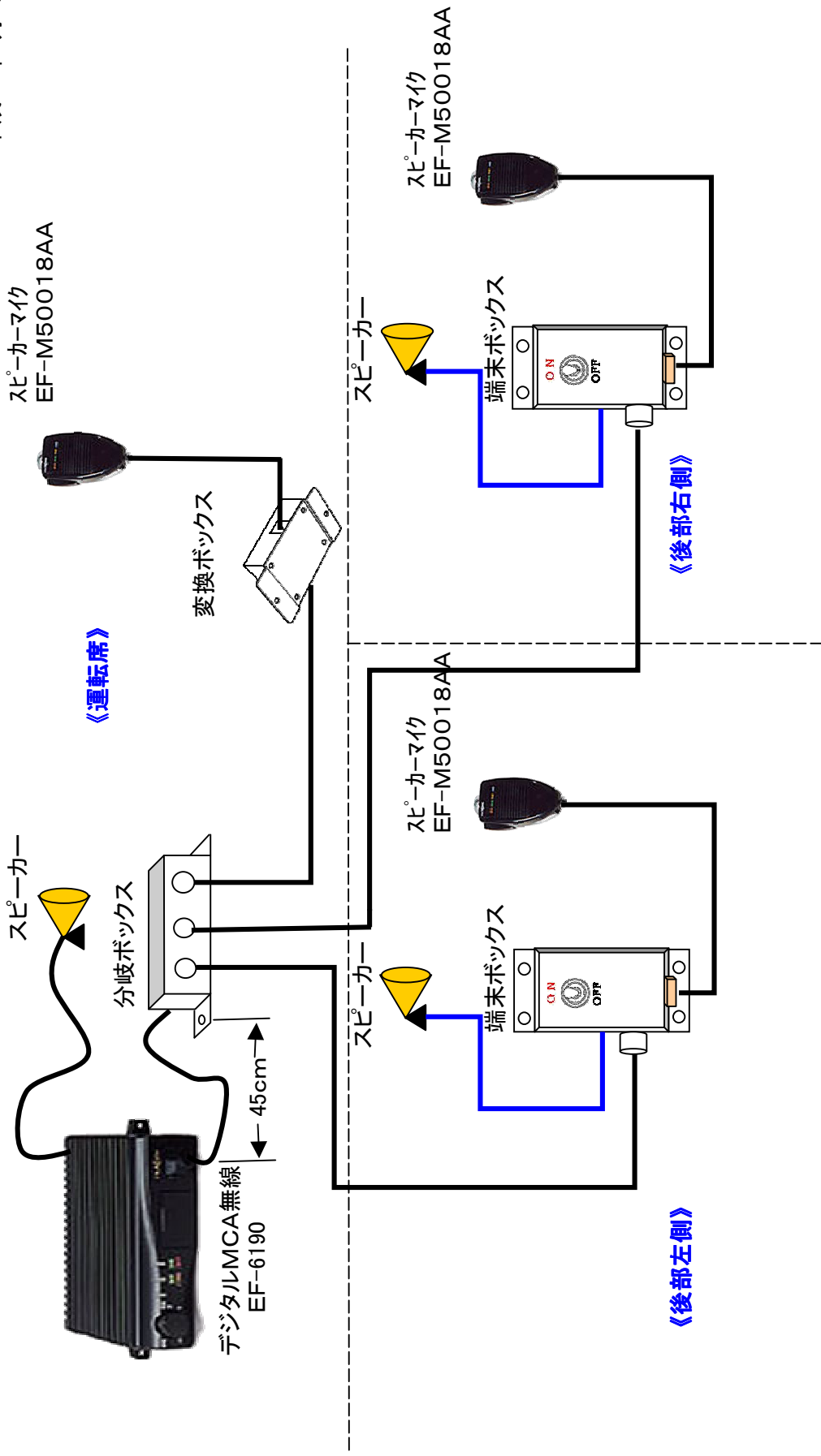
音量ボリューム
音量調整ボリューム
※無線機本体のボリュームと連動しています。
注)無線機本体のボリュームを絞ると音が出ません。

デジタルMCA無線車載用マイク分岐装置

株式会社エスエスエス



平成20年4月9日



- (1) 分岐ボックス 寸法: W70×D107×H40
無線機よりのマイク端子を使い運転席と後部の2分配器
価格: ¥50,000
- (2) 変換ボックス 寸法: W44×D69×H30
分岐ボックスより来た信号をモジュラー12Pのジャックに変換
価格: ¥10,000
- (3) 端末ボックス 寸法: W54×D84×H35
分岐ボックス(運転席)より来た信号を受ける。
スイッチ動作: スピーカーの音を切断
使用マイク: EF-M50018AA
価格: ¥25,000

組み合わせ表

(1:1)	1+2+3	¥85,000
	運転席+後部操作器(1ヶ所)	
(1:2)	1+2+3(2個)	¥110,000
	運転席+後部操作器(左右)	

注1) マイク、スピーカーは含みません。